

# TECHNISCH REGLEMENT SUPER ROCKY JUNIOR



<b>3.00 / Chassis</b>	<p>Maximaal één per evenement. Alleen CIK/FIA gehomologeerde karts en door Chrono gecertificeerde karts zijn toegestaan. Kart moet ten alle tijden in goede staat verkeren, Ter beoordeling van de TC. Het homologatieblad en/of certificaat dient men altijd te kunnen overleggen. Lijst van Chrono gecertificeerde karts kunt u terug vinden op de Chrono website.</p>		
<b>3.01 / Remsysteem</b>	<p>Uitsluitend hydraulisch, gehomologeerd (CIK-FIA). Het homologatieblad dient men ten alle tijden te kunnen overleggen. Voorwielremmen verboden. Extra remkabel, minimaal 1,8mm dik, tussen hoofdremcilinder en rempedaal verplicht. Extra borgpen aan remblokken verplicht.</p>		
<b>3.02 / Achteras</b>			
<b>Diameter</b>	Ø40mm of Ø50mm magnetisch materiaal, uit één geheel.		
<b>Wanddikte</b>	(40mm) minimaal 2,9mm / (50mm) minimaal 1,9mm (over de gehele lengte.)		
<b>3.03 / Velgen</b>	<p>Aluminium of magnesium / diameter 5 inch Toevoegingen op, aan of om de velgen zijn verboden. Veiligheids velgboutjes niet verplicht. Plaklood t.b.v. balanceren is toegestaan.</p>		
<b>Droog</b>	Maximaal 135/215mm gemeten aan de buitenzijde velg		
<b>Regen</b>	130/180mm ( +/- 5mm ) gemeten aan de buitenzijde velg		
<b>Spoorbreedte achter</b>	<p>Maximaal 140cm / gemeten aan de buitenzijde velg Minimaal 134cm / gemeten aan de buitenzijde velg</p>		
<b>3.04 / Banden</b>			
<b>Slicks</b>	LeCont	LOH Option Slick	(met barcode en Chrono Logo)
<b>Regen</b>	LeCont	LWR Rain	(met barcode en Chrono Logo)
<b>Banden</b>	<p>Slick banden uit het park ferme dmv voucher systeem. (zie sportief reglement <a href="#">2026</a>)</p> <p>Regen banden eigen inbreng (zie sportief reglement <a href="#">2026</a>) Allen te gebruiken banden moeten voorzien zijn van een barcode.</p> <p>Maximaal één set + evt. één vervangende voor- of achterband per evenement bij lekkage. (Uitsluitend in overleg met de Technische Commissie) Geen modificaties en behandelingen toegestaan. Merkmamen, codenummers, barcodes en maataanduidingen op banden moeten altijd zichtbaar blijven.</p> <p>Iedere vorm van kunstmatig opwarmen, opruwen, bewerken en/of met (chemische) hulpmiddelen schoonmaken of behandelen van banden is verboden. Uitsluitend normale lucht is toegestaan in de banden.</p>		
<b>3.05 / Achterbumper</b>	Een door de CIK gehomologeerde achterbumper (rear wheel protection) verplicht. De achterbumper mag nooit buiten de achterwielen uitsteken.		

	Bij gebruik van het nieuwe type CIK achterbumper zijn de eindstukken links en rechts verplicht
<b>3.06 / Spoilerset</b>	Uitsluitend met een CIK gehomologeerde complete spoilerset. Side pots moeten bestaan uit één homologatie. Het homologatieblad dient men altijd te kunnen overleggen. CIK klikbumper systeem verplicht.
<b>3.07 / Benzinetank</b>	Zoals origineel geleverd bij de kart. Alle tank ontluchting dienen uit te monden in een reservoir.
<b>3.08 / Leeftijd</b>	Vanaf 11 t/m 15 jaar (10 jr als men in 2026, 11 wordt)
<b>3.09 / Gewicht</b>	Minimaal 130 kg op elk moment. Ledig gewicht kart compleet +/- 70Kg
<b>3.10 / Startnummers</b>	Wit nummerbord met zwarte cijfers. (Nummers 401 t/m 499) (Aan de voorzijde, achterzijde en zijkanten)
<b>3.11 / Stoel</b>	Merk en type vrij. De stoel moet bewegingsvrij gemonteerd zijn. (L.R boven en L.R onder) De 2 hoofdbevestigingen links en rechts boven van de stoel (tussen stoel en stoelsteun) moeten voorzien zijn van ringen met een minimale dikte van 1.5mm en een diameter van minimaal 40mm. Extra stoelsteunen die niet vast zitten dmv twee bouten moeten van het chassis verwijderd worden.
<b>3.12 / Lood bevestiging</b>	Lood mag uitsluitend bevestigd worden op het chassis of op de stoel Tot en met 3 Kg min. 2 x M6 bouten met grote carrosserie ring en borgmoer Tot en met 6 Kg min. 2 x M8 bouten met grote carrosserie ring en borgmoer Tot en met 10 Kg min. 4 x M8 bouten met grote carrosserie ring en borgmoer Te lange uitstekende bouten zijn verboden. (maximaal 10 mm) De TC kan in verband met veiligheid ten alle tijden het lood laten verplaatsen.
<b>3.13 / Data Systemen</b>	Data logging is toegestaan, ook d.m.v. het gebruik van een GPS module. Met deze GPS module mag alleen data opgeslagen worden in het systeem wat op de kart gemonteerd zit. Naast de toegestane GPS module voor Data logging is iedere vorm van Telemetrie en of Radio communicatie verboden. Het tijdens het rijden overbrengen van gegevens uit het op de kart gemonteerde systeem naar een vast station (Laptop, Computer, Printer, Beeldscherm etc) is niet toegestaan tijdens het tijdrijden en de races op de baan, in de pitstraat of in het Parc Ferme.
<b>3.14 / Camera's</b>	Montage van camera's op de kart is niet toegestaan mits deze deugdelijk zijn bevestigd en niet voor het startnummer geplaatst zijn. Lange of hoge uitstekende steunen t.b.v. montage zijn verboden. Dit altijd ter beoordeling van de T.C. Montage van camera's op of in HELMEN of rijders is NIET toegestaan. Speciaal ontwikkelde camera voor in de helm (achter het vizier) zijn toegestaan. Ter beoordeling van de TC. Bij eventuele incidenten dienen de datadragers op verzoek van de Organisator ingeleverd worden ten behoeve van onderzoek door WL en Sportcommissarissen
<b>3.15 / Transponder</b>	De transponder dient achterop de stoel bevestigd te zijn. Max 30 cm en Min 15 cm van het asfalt

## MOTOR – SUPER ROCKY JUNIOR 230cc

Dit reglement gaat in op 01 Febr. 2026 en vervangt daarmee alle oude NK



Reclame anders dan geleverd op de motor is niet toegestaan.

De motoren moeten ten alle tijden uitsluitend met de originele onderdelen welke specifiek ontworpen en geleverd worden, uitgevoerd zijn.

De motor voor de Rocky Junior is een 4-Takt 230cc verzegelde motor. Motornummer & Zegelnummers moeten t.a.t. goed zichtbaar zijn en mogen niet beschadigd zijn.

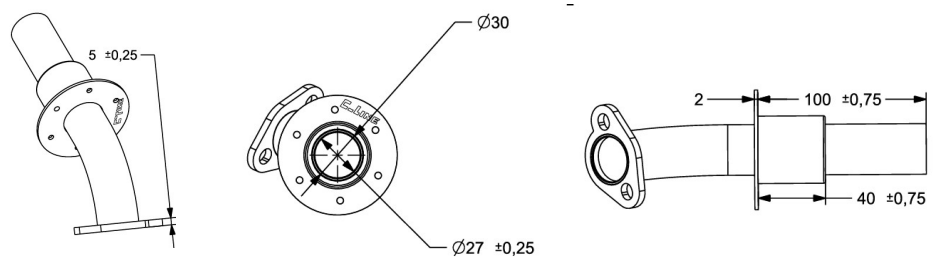
Het motor labelnummer dient ingevuld te worden op het TC registratie formulier. Motor nummers en zegelnummers staan geregistreerd bij ID Engines.

De organisatie behoudt zich het recht voor om op ieder moment van een evenement een motorwissel uit te voeren dmv loting.

De motoren mogen in geen enkel geval bewerkt worden en moeten ten alle tijden uitsluitend met originele onderdelen welke hiervoor specifiek ontworpen zijn.

### 3.22 / Uitlaat systeem

Uitlaat spruitstuk word geleverd op de motor.  
Materiaal RVS



Het uitlaat spruitstuk mag in geen enkel geval bewerkt worden en moet ten alle tijden aan de bovenstaande maten voldoen.

Eigen inbreng:

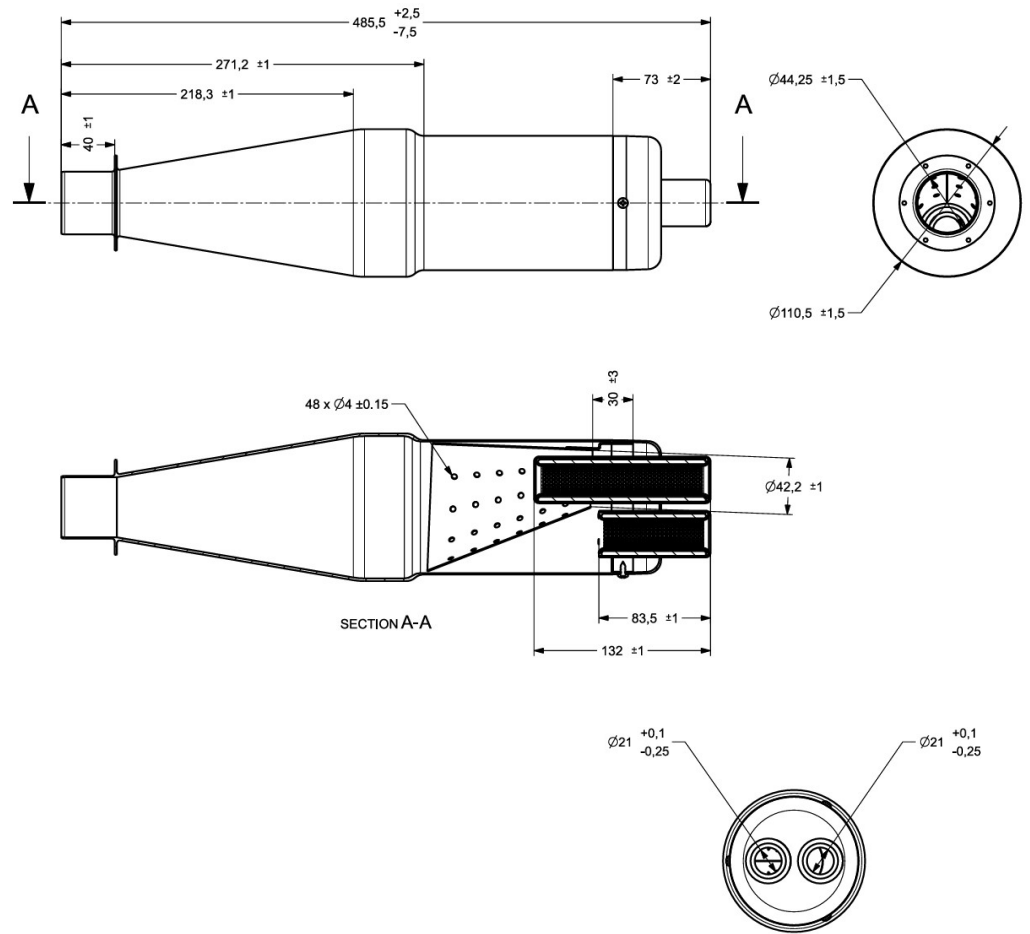
Uitlaat Flexibel tussen stuk **RVS**, Lengte 80mm +/- 10mm



### Uitlaat systeem

Eigen inbreng:

Uitlaat 4T 400-II met twee uitgangen. (Zie tek.)



De uitlaat mag in geen enkel geval bewerkt worden en moet ten alle tijden aan de bovenstaande maten voldoen.  
 Uitlaat moet gemerkt zijn met het Chrono logo.  
 Uitlaat mag nooit lekken, kapot of gescheurd zijn.

**3.23 / Bougie**

Alleen het volgende type bougie is toegestaan:  
 Merk: NGK Type: BPR6ES versie SOLID (vast, dus zonder schroefdop)  
 Electrode opening: minimaal 0,70 en maximaal 1 mm, deelnemer is zelf verantwoordelijk, omdat dit onderdeel niet verzegeld is.

**3.24 / Carburateur /  
 gasmecanisme**

Origineel zoals bij motor geleverd (verzegeld)  
 Elke vorm van bewerken is verboden !

Stationair sproeier maat  $\varnothing 0,39 \pm 0,02$

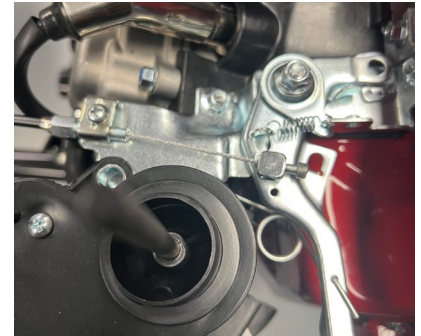
De stationair sproeier is verzegeld door middel van speciale zegel lijm.  
Deze zegel lijm mag niet verwijderd of verbroken zijn. (Zie foto)



Bij evt. controle van de Carburateur en of onderdelen daarvan word gebruik gemaakt van de maten van een originele referentie carburateur van de organisatie !

**Gasmechanisme:**

Moet functioneren zoals aangegeven.  
(zie foto)



Gaskabel zelf verzorgen. Let op! Altijd een binnen gaskabel gebruiken met grote kop. Extra veer van gasarm naar startkap is toegestaan.

**3.25 / Benzine pomp**

Benzine pomp bij motor geleverd, Merk Walbro , Type FPF - 0148  
( Zie afbeelding )



Bevestiging benzine pomp zoals origineel geleverd onder de motorkap.

**3.26 / Benzine filter**

Zelf verzorgen:  
Een benzine filter moet gemonteerd worden tussen de benzine tank en de benzine pomp. ( Merk en type vrij )

Elke eventuele andere onderdelen buiten de benzine slang en benzine filter zijn

	verboden.
<b>3.27 / Overbrenging</b>	<p>Steek 219 – Tandwiel voorzijde van de koppeling 20 tanden.  Tandwiel achterzijde <b>70 tands vrije keuze tussen 68 &amp; 74 Tands.</b>  Alle modificaties verboden.</p>
<b>3.28 / Koppeling</b>	<p>Koppeling zelf verzorgen:</p> <p>Alleen het Merk NORAM type 4000 serie 20mm steek 219/20-Tands originele droge centrifugaal koppeling is toegestaan, zie foto.</p> <div data-bbox="491 555 1043 797"> </div> <p>De volgende twee soorten koppelingsveren zijn toegestaan:</p> <ol style="list-style-type: none"> <li>1. Standaard witte veer.</li> <li>2. Strakkere blauwe veer.</li> </ol> <p>Montage voorschrift: Tandwiel gemonteerd aan buitenzijde. (zie foto)</p> <div data-bbox="491 1048 1259 1375"> </div> <p>Bij montage verplicht te gebruiken: (zie foto)  Bout zeskant M8 x 40 metrische schroefdraad.  Veerring M8  Spacer bus met een afronding aan de binnenkant voor krukas.  Bevestiging vulbus voor montage.  Krukas spie 4,75x4,75x+/-17mm.</p> <p>Bevestigingsmateriaal is evt. verkrijgbaar bij KSB of ID Engines.</p>

### 3.29 / Lucht filter

Originele luchtfilter geleverd bij de motor, zie foto.



Het volgende Luchtfilter element is toegestaan voor vervanging, zie foto



De hoogte van beide luchtfilters mag niet hoger zijn dan 67mm, zie foto.

Luchtfilter als origineel geleverd en alle bewerking zijn verboden.  
Rubber pakking ring onder filter mag niet ontbreken.

Luchtfilter moet altijd voorzien zijn van een stofhoes en de stofhoes moet ten alle tijden het gehele filter bedekken.

Bij het inleveren van de motor verwachten wij altijd dat er een goede droge luchtfilter gemonteerd is. Blijkt dit niet het geval zullen wij deze vervangen op kosten van de rijder.

Bij montage van de gaskabel kan de deelnemer zelf het luchtfilter demonteren, zorg er bij montage voor dat alle onderdelen daadwerkelijk weer aanwezig zijn en op de juiste manier bevestigd. Deelnemer is hier zelf verantwoordelijk voor

### 3.30 / Motorsteunen

Motorsteunen zijn gemonteerd op de motor.

Motorsteunen onder de motor gebruiken zoals gemonteerd. Na montage van de motor altijd het achter tandwiel in lijn zetten met het voortandwiel van de koppeling.

Motorsteun clips aan de onderkant en bouten M10x40 zelf verzorgen.

<p><b>3.31 / Brandstof controle</b></p>	<p>Op verzoek van de Wedstrijdleider/TC kunnen op ieder tijdstip van de wedstrijd brandstofmonsters genomen worden ter controle op de naleving van dit artikel. Zie Brandstof controle in het Sportief Reglement <b>2026</b>.</p> <p>Op verzoek van de Wedstrijdleider/TC kan een rijder op ieder tijdstip van de wedstrijd worden verplicht om met brandstof van de organisatie te rijden. Dit is benzine van de geadviseerde benzinepomp.</p>
<p><b>3.32 / Benzine</b></p>	<p>Wilt u verzekerd zijn dat uw benzine de juiste waarden bevat, dan adviseren wij u te tanken bij een pomp station voorgeschreven door de organisatie:</p> <p>Advies: Benzine van alle Nederlandse Shell stations.</p> <p>Shell V-Power Euro 98 Ongelood E5</p> <div data-bbox="1018 589 1273 835" style="text-align: center;">  </div> <div data-bbox="1310 465 1474 952" style="float: right;">  </div> <p>Let op! De mogelijkheid bestaat dat handelsbenzine van andere openbare benzinepompen niet aan de juiste brandstofwaarde voldoen in verband met andere toevoegingen!</p> <p>Gebruik daarom altijd de Benzine die door de organisatie is opgegeven! “Dit is ook belangrijk voor een constante carburatie afstellingen”</p> <p>Metingen geschieden volgens reglement NK <b>2026</b>, met de volgende waarden: Alle metingen DF1 onder de – 50 en boven de +40 is afkeur. (Digitron meeting)</p> <p>Mocht u twijfelen of u de juiste brandstof gebruikt om wat voor rede dan ook, dan kunt u altijd voorafgaand aan een evenement uw benzine laten testen bij onze TC. Kosten per test € 10,00.</p> <p>Het is niet toegestaan om welk product dan ook toe te voegen aan de benzine.</p>
<p><b>3.33 / Olie</b></p>	<p>Motoren zijn voorzien van de juiste hoeveelheid olie. Let er altijd op dat de motor rechtop vervoerd (gedragen) wordt.</p>

Olie die gebruikt wordt is de ID Engines Full synthetic 4t Power Oil.  
De olie is herkenbaar aan de groen/blauwe kleur.  
Het is verboden om welk product dan ook toe te voegen aan de olie.

