


TECHNISCH REGLEMENT PAROLIN SUPER ROCKY JUNIOR



4.00 / Chassis	<p>Maximaal één per evenement. Uitsluitend de chassis welke zijn vervaardigd door Parolin Italy en geleverd zijn via de importeur van Nederland.(Kart Service Brabant) Chassis nummers zijn geregistreerd bij de importeur.</p> <p>Kart moet in zijn geheel altijd standaard blijven zoals deze is geleverd. Eventuele uitzonderingen staan vermeld in dit reglement of zijn aangegeven in een Bijzonder Reglement.</p> <p>Hieronder zie je enkele kenmerken om te controleren of de kart en de motor in de originele staat verkeren om mee te kunnen doen aan de races.</p>
Wielbasis	1040 mm
Hoofdchassisbuis	Ø 32mm Magn.staal / Frame zwart gepoedercoat.
4.01 / Remsysteem	<p>Origineel bij kart behorend Hydraulisch gehomologeerd, Met extra remkabel tussen rempomp en pedaal, zoals origineel geleverd.</p> <p>Remblokken origineel Parolin, zwart medium of rood soft of rood type RS zonder tekst op de achterkant.</p>
4.02 / Achteras	<p>uit één geheel, magnetisch staal.</p> <p>De middelste lagerhouder met lager moet ten alle tijden aanwezig zijn en vast aan het chassis zitten.</p>
Diameter	Ø 40mm, Medium met zwarte coating met markering PAROLIN ID ENGINES NLD M
Wanddikte	minimaal 2,9mm (over de gehele lengte.)
Lengte	1040mm +/- 5mm
4.03 / Velgen	Origineel zoals geleverd, Aluminium, diameter 5 inch.
Voorvelg	<p>Origineel Aluminium met lagers 17/17mm</p> <p>Bij slicks: Breedte, 130mm (merk Parolin aluminium of Douglas aluminium)</p> <p>Bij regen: merk vrij, materiaal: aluminium, maat tussen 125 en 130mm.</p> <p>Maten gemeten aan de buitenzijde van de velg.</p> <p>Plaklood t.b.v. balanceren is toegestaan.</p> <p>Velg veiligheids boutjes niet verplicht.</p> <p>Toevoegingen op, aan of om de velgen zijn verboden.</p>
Achtervelg	<p>Origineel Aluminium,</p> <p>Bij slicks: breedte 210mm. (merk Parolin aluminium of Douglas aluminium)</p> <p>Bij regen: merk vrij, materiaal: aluminium, breedte: 180mm</p> <p>Maat gemeten aan de buitenzijde van de velg.</p> <p>Plaklood t.b.v. balanceren is toegestaan.</p> <p>Velg veiligheids boutjes niet verplicht</p> <p>Toevoegingen op, aan of om de velgen zijn verboden.</p>
Spoorbreedte achter	<p>Maximaal 140cm / gemeten aan de buitenzijde velg</p> <p>Minimaal 134cm / gemeten aan de buitenzijde velg</p>
4.04 / Banden	

Slicks	LeCont	LOH Option Slick	(met barcode en Chrono Logo)
Regen	LeCont	LWR Rain	(met barcode en Chrono Logo)
Banden	<p>Alle te gebruiken sets slick banden komen vanuit het park ferme en kunnen bij de organisatie worden aangekocht d.m.v. het voucher systeem. (zie sportief reglement 2026)</p> <p>Regen banden eigen inbreng (zie sportief reglement 2026)</p> <p>Per race maximaal één set + evt. één vervangende voor- of achterband bij lekkage. (Uitsluitend in overleg met de Technische Commissie)</p> <p>Geen modificaties en behandelingen toegestaan. Evt. Merknamen, codenummers, barcodes en maataanduidingen op banden moeten altijd zichtbaar blijven.</p> <p>Iedere vorm van kunstmatig opwarmen, opruwen, bewerken en/of met (chemische) hulpmiddelen schoonmaken of behandelen van banden is verboden. Uitsluitend normale lucht is toegestaan in de banden.</p>		
4.05 / Achterbumper	Een door de CIK gehomologeerde achterbumper type Parolin Eurostar CIK 2014 De achterbumper mag nooit buiten de achterwielen uitsteken.		
4.06 / Spoilerset	Origineel zoals geleverd: Parolin Eurostar Agile CIK 2020, Kleur zwart. Parolin Eurostar Dynamica (EVO) CIK klikbumper systeem verplicht.		
4.07 / Benzinetank	9 Lit. zoals origineel geleverd.		
4.08 / Leeftijd	Vanaf 11 t/m 15 jaar (10 jr als men in 2026, 11 wordt)		
4.09 / Gewicht	Minimaal 130 kg op elk moment. Ledig gewicht kart compleet +/- 70Kg		
4.10 / Startnummers	Geel nummerbord met zwarte cijfers. (Nummers 401 t/m 499) (Aan de voorzijde, achterzijde en zijkanten)		
4.11 /	Data logging is toegestaan, ook dmv het gebruik van een GPS module. Met deze GPS module mag alleen data opgeslagen worden in het systeem wat op		

Data systemen	<p>de kart gemonteerd zit.</p> <p>Naast de toegestane GPS module voor Data logging is iedere vorm van Telemetrie en/of Radio communicatie verboden.</p> <p>Het tijdens het rijden overbrengen van gegevens uit het op de kart gemonteerde systeem naar een vast station (Laptop, Computer, Printer, Beeldscherm etc) is niet toegestaan tijdens het tijdrijden en de races op de baan, in de pitstraat of in het Parc Ferme.</p>
4.12 / Stoel	<p>Merk en type vrij.</p> <p>De stoel moet bewegingsvrij gemonteerd zijn. (L.R boven en L.R onder)</p> <p>De 2 hoofdbevestigingen links en rechts boven van de stoel, (tussen stoel en stoelsteun) moeten voorzien zijn van ringen met een minimale dikte van 1.5mm en een diameter van minimaal 40mm. Extra stoelsteunen toegestaan.</p> <p>Extra stoelsteunen die niet vast zitten d.m.v. twee bouten moeten van het chassis verwijderd worden.</p>
4.13 / Lood bevestiging	<p>Lood mag uitsluitend bevestigd worden op het chassis of op de stoel.</p> <p>Tot en met 3 Kg minimaal 2 x M6 bouten met grote carrosserie ring & Borgmoer</p> <p>Tot en met 6 Kg minimaal 2 x M8 bouten met grote carrosserie ring & Borgmoer</p> <p>Tot en met 10 Kg minimaal 4 x M8 bouten met grote carrosserie ring & Borgmoer</p> <p>Te lange uitstekende bouten zijn verboden</p> <p>De TC kan in verband met veiligheid ten alle tijden het lood laten verplaatsen.</p>
4.14 / Camera's	<p>Montage van camera's op de kart is niet toegestaan mits deze deugdelijk zijn bevestigd en niet voor het startnummer geplaatst zijn.</p> <p>Lange of hoge uitstekende steunen t.b.v. montage zijn verboden.</p> <p>Dit altijd ter beoordeling van de T.C.</p> <p>Montage van camera's op of in HELMEN of rijders is NIET toegestaan.</p> <p>Speciaal ontwikkelde camera voor in de helm (achter het vizier) zijn toegestaan.</p> <p>Ter beoordeling van de TC.</p> <p>Bij eventuele incidenten dienen de datadragers op verzoek van de Organisator ingeleverd worden ten behoeve van onderzoek door WL en Sportcommissarissen</p>
4.15 / Transponder	<p>De transponder dient achterop de stoel bevestigd te zijn. Max 30 cm en Min 15 cm van het asfalt.</p>
4.16 Foto Kart	
4.17 Toegestaan	<p>De volgende eventuele aanpassingen aan de kart zijn toegestaan:</p> <ol style="list-style-type: none"> 1. Schuin stuursupport (voor de zitpositie) 2. Stoel merk en type vrij. (voor de zitpositie) 3. Extra stoelsteunen. (voor grip aanpassing)

4. Onbeschadigd kart stuur merk en type vrij.
5. Data systeem, zie 3.11
6. pedaal verlengers/verkorters (Indien veilig en goedgekeurd door de T.C.)
7. Transponder montage achter op de stoel. (tijdwaarneming Chrono)
8. Lood montage zie 3.13
9. Extra veer van gasarm naar startkap is toegestaan.
10. Montage van tandwiel bescherm schijf toegestaan.
11. Sticker set op de spoiler set vrij.

4.18
Importeur Parolin

Kart Service Brabant

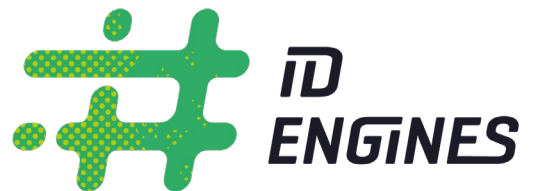
Ton van de Burgt
Mensfortweg 24
5627 BR Eindhoven
Mail: info@kartservicebrabant.nl
Tel: 06-53139204



Uitgifte motoren

ID Engines

Piet Braam
Fluorietweg 14C
1812 RR Alkmaar
Mail: info@id-engines.com
Tel: 06-25285916



MOTOR – SUPER ROCKY JUNIOR 230cc

4.20 /
Voorwoord

Dit reglement gaat in op 01 Febr. **2026** en vervangt daarmee alle oude NK reglementen.

Het is verboden om aan de motor of aan de omringende motordelen

De motoren moeten ten alle tijden uitsluitend met de originele onderdelen welke specifiek ontworpen en geleverd worden, uitgevoerd zijn.

De motor voor de Rocky Junior is een 4-Takt 230cc verzegelde motor. Motornummer & Zegelnummers moeten t.a.t. goed zichtbaar zijn en mogen niet beschadigd zijn.

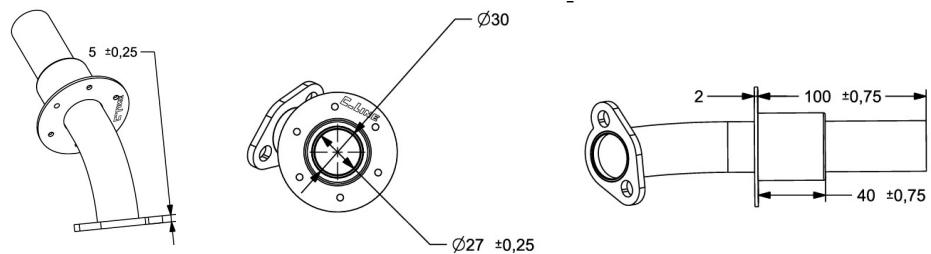
Het motor labelnummer dient ingevuld te worden op het TC registratie formulier. Motor nummers en zegelnummers staan geregistreerd bij ID Engines.

De organisatie behoudt zich het recht voor om op ieder moment van een evenement een motorwissel uit te voeren dmv loting.

De motoren mogen in geen enkel geval bewerkt worden en moeten ten alle tijden uitsluitend met originele onderdelen welke hiervoor specifiek ontworpen zijn.

4.22 / Uitlaat systeem

Uitlaat spruitstuk word geleverd op de motor.
Materiaal RVS



Het uitlaat spruitstuk mag in geen enkel geval bewerkt worden en moet ten alle tijden aan de bovenstaande maten voldoen.

Eigen inbreng:

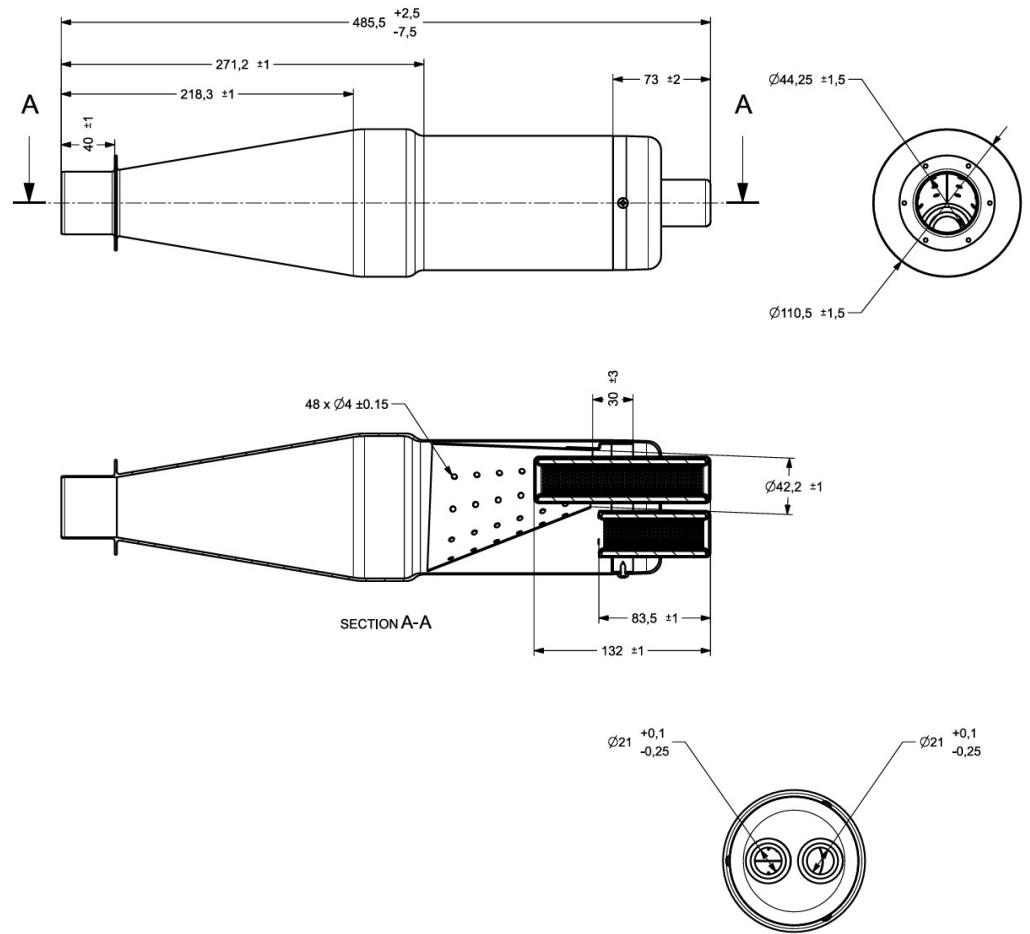
Uitlaat Flexibel tussen stuk **RVS**, Lengte 80mm +/- 10mm



Uitlaat systeem

Eigen inbreng:

Uitlaat 4T 400-II met twee uitgangen. (Zie tek.)



De uitlaat mag in geen enkel geval bewerkt worden en moet ten alle tijden aan de bovenstaande maten voldoen.
Uitlaat mag nooit lekken, kapot of gescheurd zijn.

4.23 / Bougie

Alleen het volgende type bougie is toegestaan:
Merk: NGK Type: BPR6ES versie SOLID (vast, dus zonder schroefdop)
Electrode opening: minimaal 0,70 en maximaal 1 mm, deelnemer is zelf verantwoordelijk, omdat dit onderdeel niet verzegeld is.

**4.24 / Carburateur /
gasmecanisme**

Origineel zoals bij motor geleverd (verzegeld)
Elke vorm van bewerken is verboden !

Stationair sproeier maat $\varnothing 0,39 \pm 0,02$

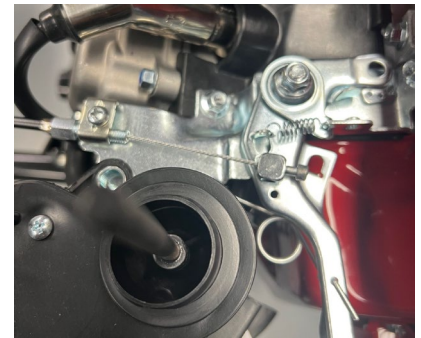
De stationair sproeier is verzegeld door middel van speciale zegel lijm. Deze zegel lijm mag niet verwijderd of verbroken zijn. (Zie foto)



Bij evt. controle van de Carburateur en of onderdelen daarvan word gebruik gemaakt van de maten van een originele referentie carburateur van de organisatie !

Gasmechanisme:

Moet functioneren zoals aangegeven. (zie foto)



Gaskabel zelf verzorgen. Let op! Altijd een binnen gaskabel gebruiken met grote kop. Extra veer van gasarm naar startkap is toegestaan.

4.25 / Benzine pomp

Benzine pomp bij motor geleverd, Merk Walbro , Type FPF - 0148 (Zie afbeelding)



Bevestiging benzine pomp zoals origineel geleverd onder de motorkap.

4.26 / Benzine filter

Zelf verzorgen:

Een benzine filter moet gemonteerd worden tussen de benzine tank en de benzine pomp. (Merk en type vrij)

Elke eventuele andere onderdelen buiten de benzine slang en benzine filter zijn

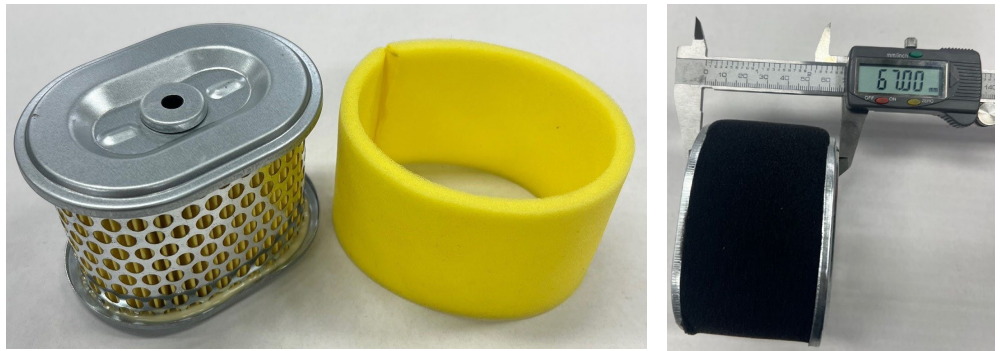
	verboden.
4.27 / Overbrenging	<p>Steek 219 – Tandwiel voorzijde van de koppeling 20 tanden. Tandwiel achterzijde 70 tands vrije keuze tussen 68 & 74 Tands. Alle modificaties verboden.</p>
4.28 / Koppeling	<p>Koppeling zelf verzorgen:</p> <p>Alleen het Merk NORAM type 4000 serie 20mm steek 219/20-Tands originele droge centrifugaal koppeling is toegestaan, zie foto.</p> <div data-bbox="493 555 1043 797"> </div> <p>De volgende twee soorten koppelingsveren zijn toegestaan:</p> <ol style="list-style-type: none"> 1. Standaard witte veer. 2. Strakkere blauwe veer. <p>Montage voorschrift: Tandwiel gemonteerd aan buitenzijde. (zie foto)</p> <div data-bbox="493 1048 1259 1375"> </div> <p>Bij montage verplicht te gebruiken: (zie foto) Bout zeskant M8 x 40 metrische schroefdraad. Veerring M8 Spacer bus met een afronding aan de binnenkant voor krukas. Bevestiging vulbus voor montage. Krukas spie 4,75x4,75x+/-17mm.</p> <p>Bevestigingsmateriaal is evt. verkrijgbaar bij KSB of ID Engines.</p>

4.29 / Lucht filter

Originele luchtfilter geleverd bij de motor, zie foto.



Het volgende Luchtfilter element is toegestaan voor vervanging, zie foto



De hoogte van beide luchtfilters mag niet hoger zijn dan 67mm, zie foto.

Luchtfilter als origineel geleverd en alle bewerking zijn verboden.
Rubber pakking onder filter mag niet ontbreken.

Luchtfilter moet altijd voorzien zijn van een stofhoes en de stofhoes moet ten alle tijden het gehele filter bedekken.

Bij het inleveren van de motor verwachten wij altijd dat er een goede droge luchtfilter gemonteerd is. Blijkt dit niet het geval zullen wij deze vervangen op kosten van de rijder.

Bij montage van de gaskabel kan de deelnemer zelf het luchtfilter demonteren, zorg er bij montage voor dat alle onderdelen daadwerkelijk weer aanwezig zijn en op de juiste manier bevestigd. Deelnemer is hier zelf verantwoordelijk voor

4.30 / Motorsteunen

Motorsteunen zijn gemonteerd op de motor.
Motorsteunen onder de motor gebruiken zoals gemonteerd. Na montage van de motor altijd het achter tandwiel in lijn zetten met het voortandwiel van de koppeling.

Motorsteun clips aan de onderkant en bouten M10x40 zelf verzorgen.

<p>4.31 / Brandstof controle</p>	<p>Op verzoek van de Wedstrijdleider/TC kunnen op ieder tijdstip van de wedstrijd brandstofmonsters genomen worden ter controle op de naleving van dit artikel. Zie Brandstof controle in het Sportief Reglement 2026.</p> <p>Op verzoek van de Wedstrijdleider/TC kan een rijder op ieder tijdstip van de wedstrijd worden verplicht om met brandstof van de organisatie te rijden. Dit is benzine van de geadviseerde benzinepomp.</p>
<p>4.32 / Benzine</p>	<p>Wilt u verzekerd zijn dat uw benzine de juiste waarden bevat, dan adviseren wij u te tanken bij een pomp station voorgeschreven door de organisatie:</p> <p>Advies: Benzine van alle Nederlandse Shell stations.</p> <p>Shell V-Power Euro 98 Ongelood E5</p> <div style="display: flex; align-items: center; justify-content: center;">   </div> <p>Let op! De mogelijkheid bestaat dat handelsbenzine van andere openbare benzinepompen niet aan de juiste brandstofwaarde voldoen in verband met andere toevoegingen !</p> <p>Gebruik daarom altijd de Benzine die door de organisatie is opgegeven ! "Dit is ook belangrijk voor een constante carburatie afstellingen"</p> <p>Metingen geschieden volgens reglement NK 2026, met de volgende waarden: Alle metingen DF1 onder de – 50 en boven de +40 is afkeur. (Digitron meeting)</p> <p>Mocht u twijfelen of u de juiste brandstof gebruikt om wat voor rede dan ook, dan kunt u altijd voorafgaand aan een evenement uw benzine laten testen bij onze TC. Kosten per test € 10,00.</p> <p>Het is niet toegestaan om welk product dan ook toe te voegen aan de benzine.</p>
<p>4.33 / Olie</p>	<p>Motoren zijn voorzien van de juiste hoeveelheid olie. Let er altijd op dat de motor recht op vervoerd (gedragen) wordt. Olie die gebruikt wordt is de ID Engines Full synthetic 4t Power Oil. De olie is herkenbaar aan de groen/blauwe kleur. Het is verboden om welk product dan ook toe te voegen aan de olie.</p> 